

## Modulaire kookapparatuur 700XP Elektrische friteuse 1 kuip 7 liter Topuitvoering

ITEM # \_\_\_\_\_

MODEL # \_\_\_\_\_

NAAM # \_\_\_\_\_

SIS # \_\_\_\_\_

AIA # \_\_\_\_\_



371075 (E7FRED1B00)

Elektrische friteuse, 1 kuip  
van 7 liter, 1 mand,  
topuitvoering

371140 (E7FRED120N)

Elektrische friteuse, 1 kuip  
van 7 liter, 1 mand,  
topuitvoering

### Omschrijving

#### Punt nr \_\_\_\_\_

Elektrisch verwarmde friteuse met een bak van 7 liter, topmodel zonder onderbouw. De verwarmingselementen zijn aan de buiten-

zijde van de frituurbak gemonteerd, zodat een gladde bak met afgeronde hoeken ontstaat, welke zeer eenvoudig te reinigen is. Door de externe elementen wordt de levensduur van de olie verlengd.

Laser technologie maakt een strakke verbinding met andere units van de 700XP lijn mogelijk.

### Belangrijkste Gegevens

- Model voor montage op open basis kasten, het overbruggen van ondersteuning of cantilever-systemen.
- Diep getrokken V-vormige lasnaden.
- Hoog rendement infrarood verwarmingselementen van 5,4 kW zijn tegen de buitenzijde van de bak gemonteerd.
- Thermostatische regulering van olie temperatuur tot maximaal 185 °C.
- Beveiligingsthermostaat tegen oververhitting is standaard op alle units.
- Olie aftapkraan aan de voorzijde van de bak.
- Voor het gemak van onderhoud bevinden alle grote compartimenten zich aan de voorkant van het apparaat.
- IPX 4 waterdicht.
- [NOT TRANSLATED]
- [NOT TRANSLATED]

### Constructie

- Uitwendige beplating in roestvrijstaal met Scotch Brite afwerking.
- Naadloos geperst bovenblad van 1,5 mm dik roestvrijstaal.
- Haakse zijkanten zorgen voor een vlakke koppeling met andere units en voorkomen kieren en mogelijke vuilophoping tussen de apparaten.
- De binnenzijde van de bak is voorzien van afgeronde hoeken voor meer reinigingsgemak.

### Duurzaamheid

- [NOT TRANSLATED]



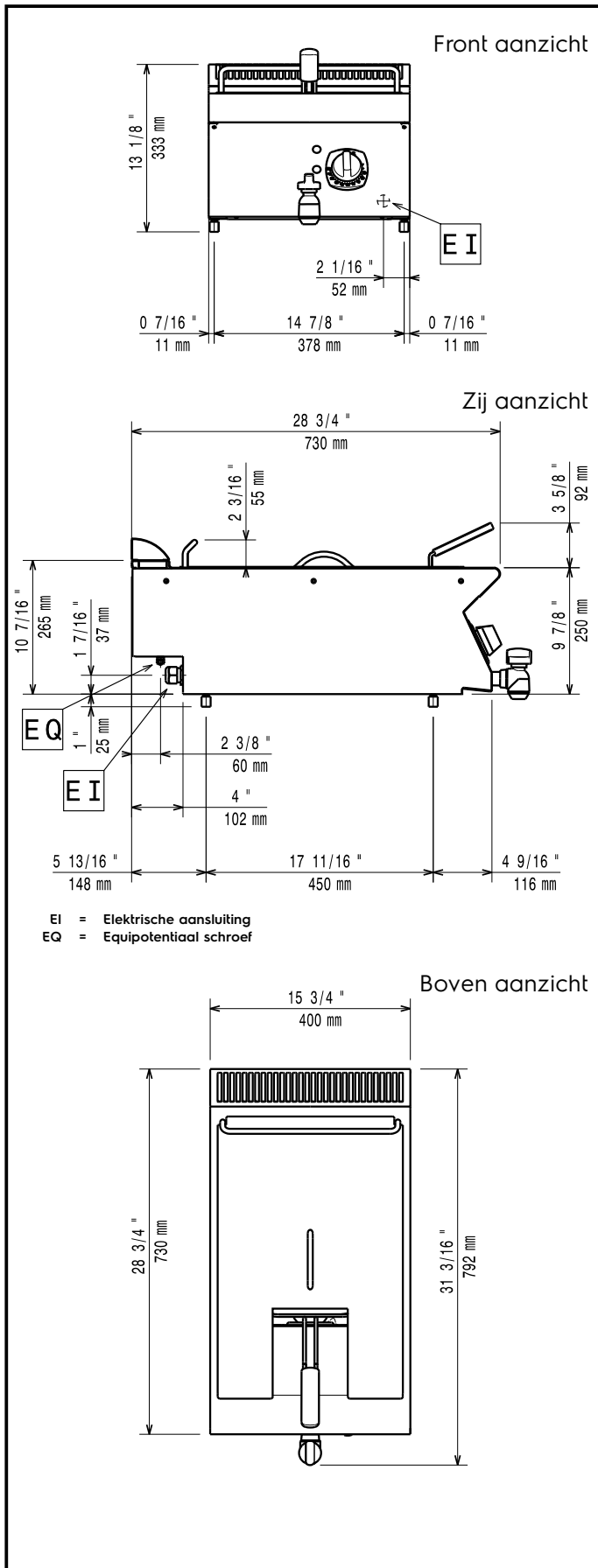
Gekeurd: \_\_\_\_\_

### Meegeleverde Accessoires

- 1 van Mand voor 7 liter friteuse PNC 921608  
(standaard bijgeleverd)

### Optionele Accessoires

- Montagekit voor het koppelen van 2 units PNC 206086
- Brugsteun 800mm PNC 206137
- Brugsteun 1000mm PNC 206138
- Brugsteun 1200mm PNC 206139
- Brugsteun 1400mm PNC 206140
- Brugsteun 1600mm PNC 206141
- Brugsteun 400mm PNC 206154
- Schouwopstand, 400mm PNC 206303
- Zijdelingse handvaten (rechts en links) PNC 206307
- LEUNSTANG, ACHTER 800 mm, MARINE PNC 206308
- Schouwrooster, 400mm PNC 206400
- 2 zijpanelen voor topuitvoeringen PNC 216277
- Mand voor 7 liter friteuse (standaard bijgeleverd) PNC 921608
- 2 manden voor 2x 5 & 7 liter friteuse (standaard bijgeleverd) PNC 960638



## Elektrisch

### Voltage:

371075 (E7FRED1B00)

380-400 V/3N ph/50/60 Hz

371140 (E7FRED120N)

230 V/3 ph/50/60 Hz

### Totaal vermogen:

5.4 kW

## Algemene Gegevens:

Effectieve kuip afmetingen, breedte:

240 mm

Effectieve kuip afmetingen, hoogte:

235 mm

Effectieve kuip afmetingen, diepte:

380 mm

Kuip capaciteit:

5.5 lt MIN; 7 lt MAX

Thermostaat instelling:

105 °C MIN; 185 °C MAX

Gewicht, netto:

30 kg

Transport gewicht:

371075 (E7FRED1B00)

29 kg

371140 (E7FRED120N)

35 kg

Transport hoogte:

371075 (E7FRED1B00)

520 mm

371140 (E7FRED120N)

540 mm

Transport lengte:

460 mm

Transport breedte:

820 mm

Transport volume:

0.2 m<sup>3</sup>

[NOT TRANSLATED]

371075 (E7FRED1B00)

N7FE1

371140 (E7FRED120N)

N7FE2